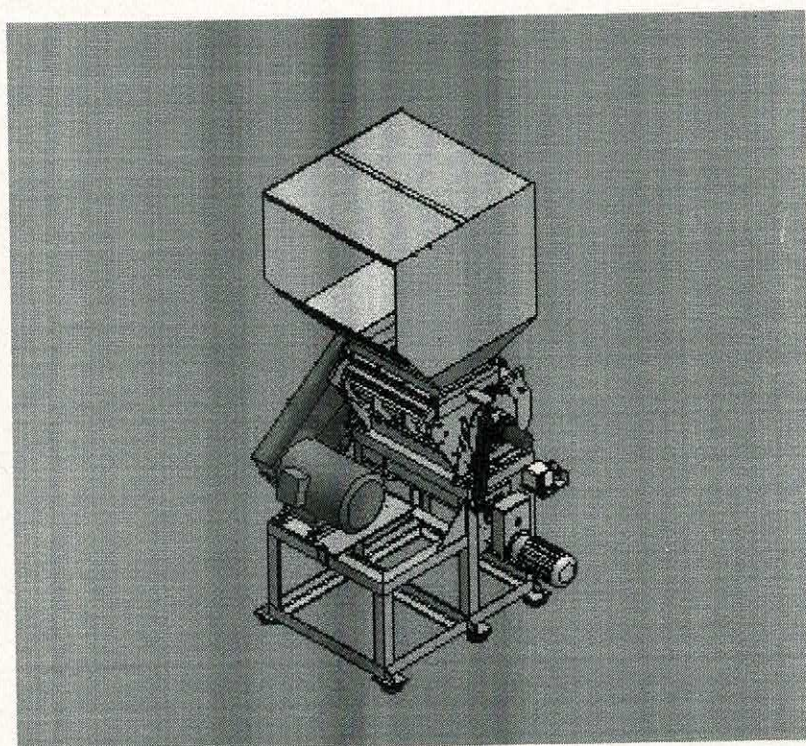


# FOR REC

## RECYCLING SYSTEMS



### MANUALE D' USO E MANUTENZIONE

MACCHINA :

MODELLO :

ANNO DI COSTRUZIONE :

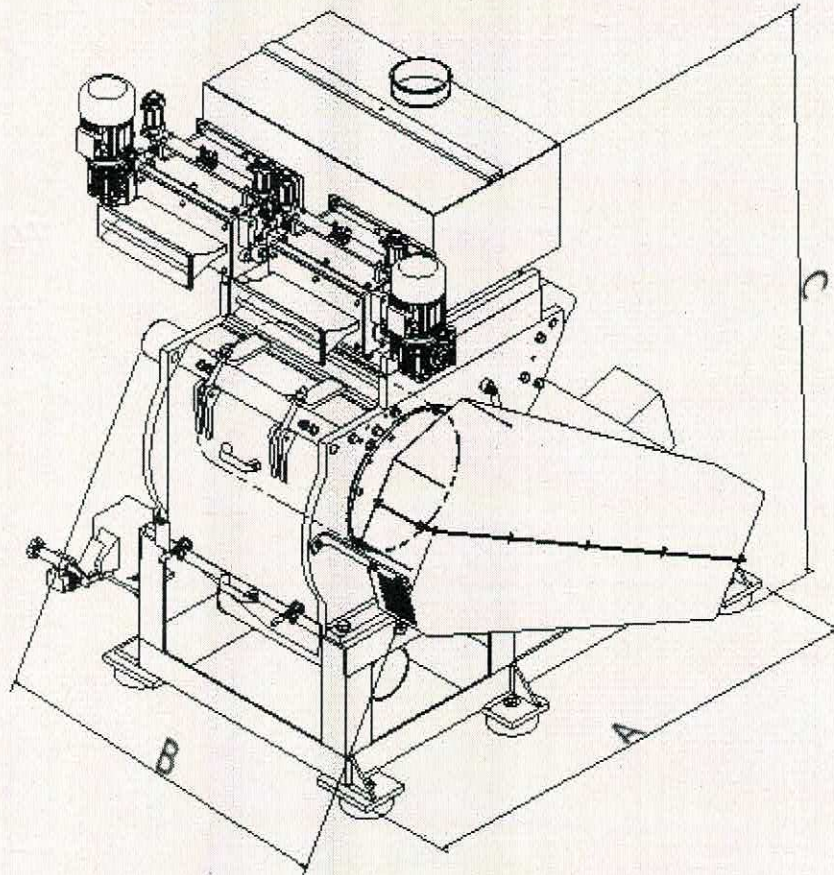
MATRICOLA :

GRANULATORE
FML90/45
2012
1201201012



### 2.2 Caratteristiche tecniche

Le caratteristiche tecniche della macchina sono riportate di seguito.



<b>FML 60 - 90/45 - 2 TR 350</b>	<b>Unità di misura</b>	<b>Quota</b>
<b>A</b> Profondità	Mm	1580
<b>B</b> Larghezza	mm	1400 - 1700
<b>C</b> Altezza	mm	1985
Peso	kg	2200 - 3280

<b>DATI TECNICI</b>		
<b>MULINO SERIE FML</b>		<b>60 - 90/45 - 2TR 350</b>
Tensione di alimentazione	V	400
Circuiti ausiliari	V	220
Frequenza della tensione di alimentazione	Hz	50
Potenza motore granulatore	kW	<del>75</del> <b>75</b>
Potenza motore traino poli B14	kW	NON PRESENTE
Potenza motore ventilatore	kW	NON PRESENTE
Camera di macinazione	mm	900X510
Bocca di alimentazione traino	mm	NON PRESENTE
Velocità alimentazione traino	m/1'	NON PRESENTE
Lame giranti-placchetta	n°	21
Lunghezza profilo di taglio	mm	200
Materiale		Acciaio al cromo
Lama fissa	n°	4
Lunghezza profilo di taglio	mm	900
Materiale		Acciaio al cromo
Diametro circoscritto rotore	mm	450
Gioco lame giranti e fissa	mm	0.2 ÷ 0.4
Diametro foro griglia	mm	18
Rumorosità a vuoto	dB(A)	80
Raffreddamento		<b>Ad acqua dove previsto</b>
Giri rotore	rpm	480